

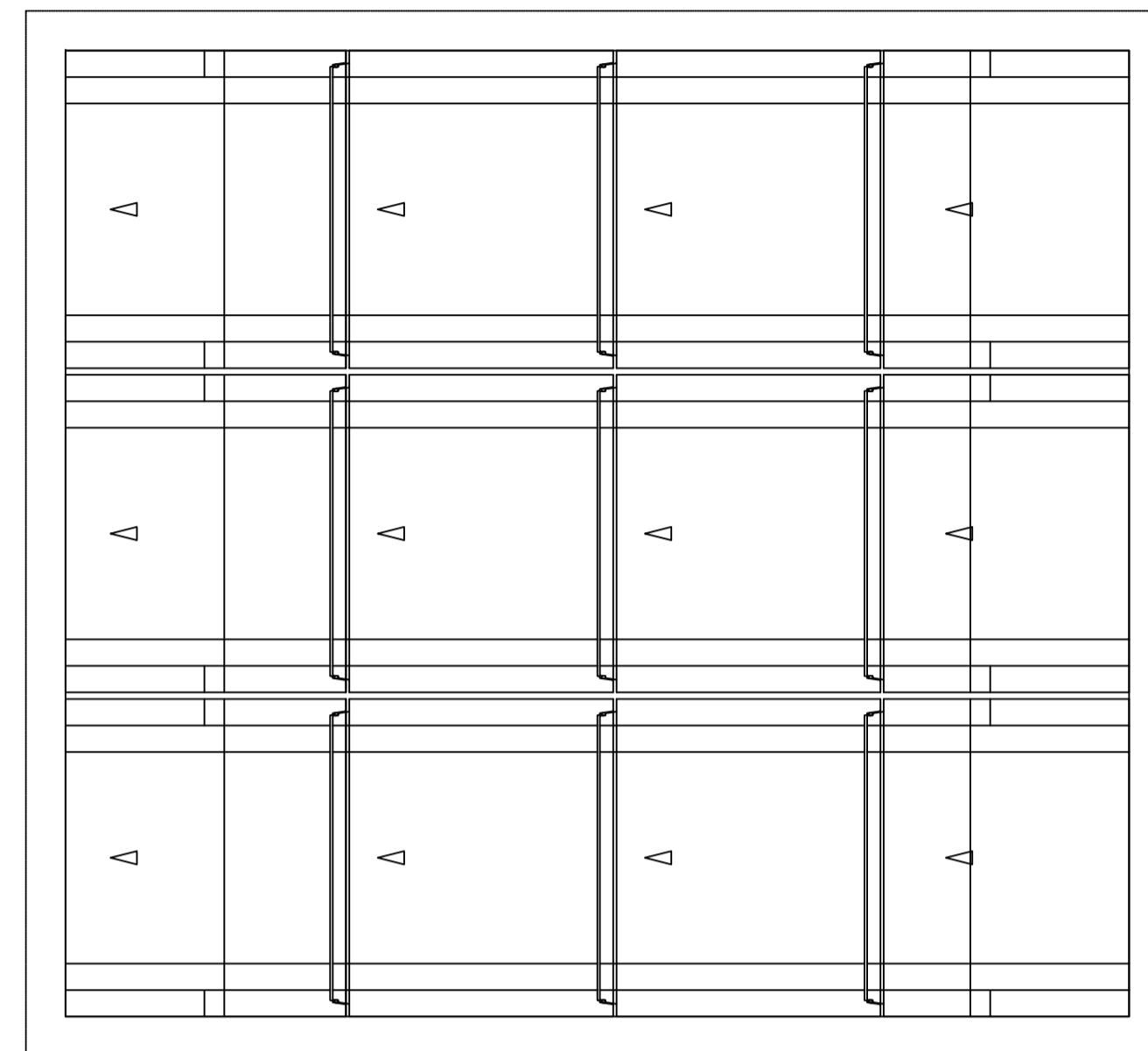
Batterierahmen Wabe, neu

Station 1+195

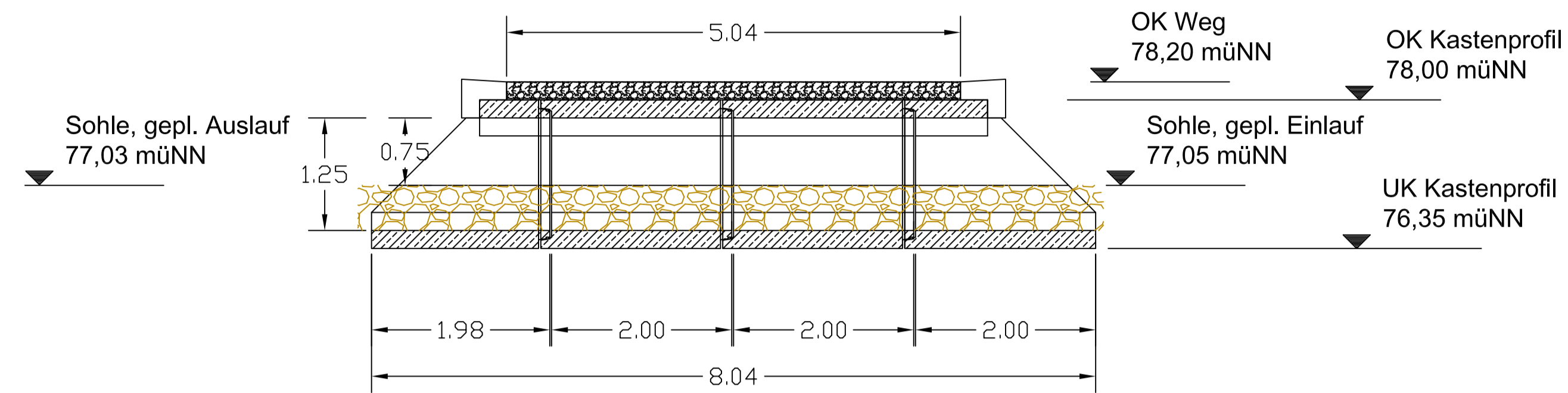
Verlegeplan Draufsicht (Schnitt) Rahmen 2,00m x 1,25m

"Rahmenbatterie" => 3 Rahmendurchlässe parallel verlegen

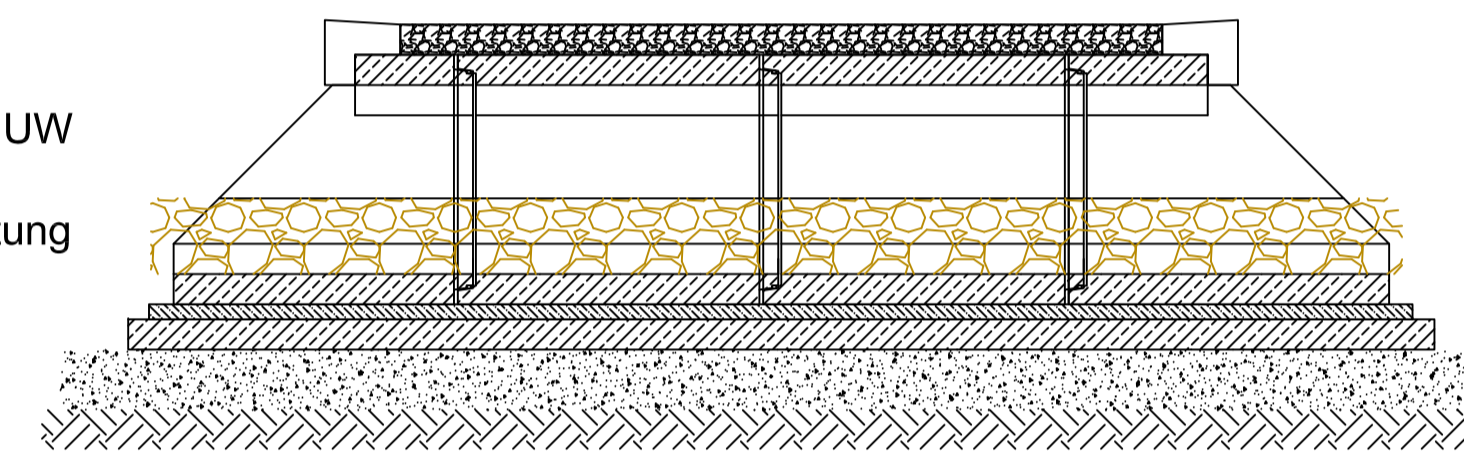
◀ Fließrichtung



Seitenschnitt "Batterierahmen"



Achtung!!
Trinkwasserleitung des WWL im UW des Bauwerks, genaue Lage und Tiefe erst nach Suchschachtung im Baubetrieb feststellbar

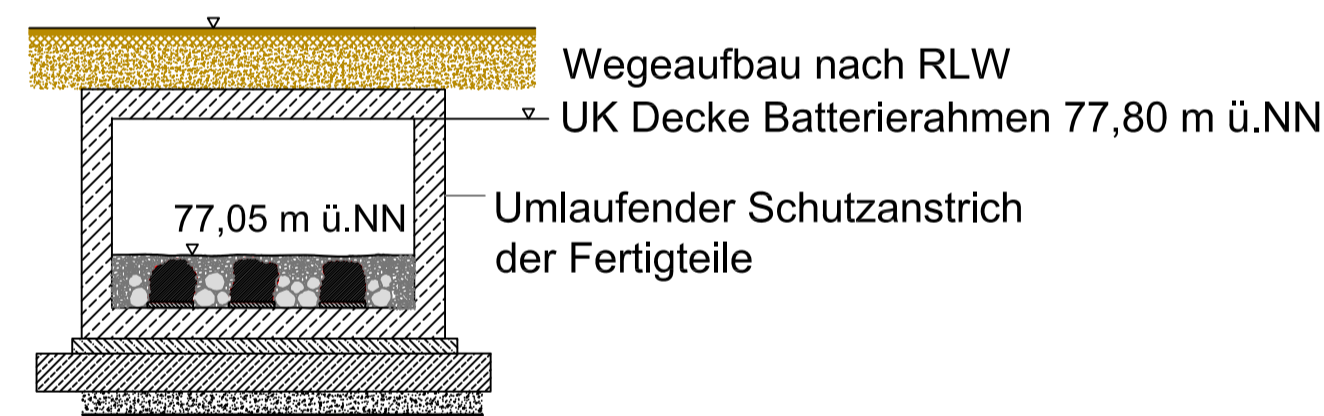


Batterierahmen auf
- Mörtelbett
- Stahlbetonfundament
- Tragschicht
- Bodenverbesserung/Bodenaustausch nach Gründungsgutachten

gem. Baugrunduntersuchung, Standsicherheitsnachweis und Gründungsempfehlung und nach Herstellerangaben

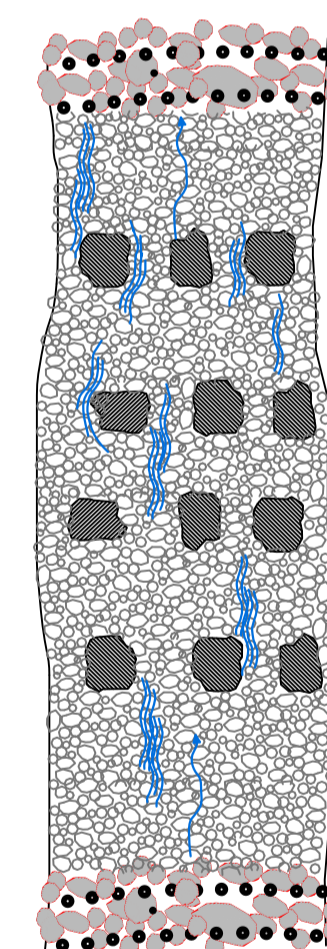
Querschnitt

OK Weg: 78,20 m ü.NN



Anordnung der Wasserbausteine
CP 90/250 ohne Lückenschluss
in Beton C 30/37.
Auffüllen mit Kies 0/63 mm.
Auflandung der Sohle ca. 50 cm.

Draufsicht



Benthosdurchgängige Doppelpfahlreihe aus Hartholzpählen D = 15 cm, L = 1,50 m, zur Fixierung der Sohlage im Bauwerksbereich

- Reihenabstand der Störsteinelemente:
- 2,5-fache Körnung der Wasserbausteine
 - 2,0-fache Körnung der Wasserbausteine
 - 2,5-fache Körnung der Wasserbausteine

Benthosdurchgängige Doppelpfahlreihe aus Hartholzpählen D = 15 cm, L = 1,50 m, zur Fixierung der Sohlage im Bauwerksbereich

Alternierende Anordnung der Störsteinelemente;
Überlappung quer zur Fließrichtung mindestens 1/3 der Steinbreite; Achsabstand der Störsteinelemente in Längsachse ca. 2,0- bis 2,5 mal Steindurchmesser. Auffüllung mit autochthonem Kiesmaterial 0/63 mm.
Ein Verschließen des Profils durch die Befestigung der Störsteine mit Stützbeton wird durch die alternierende und nur punktuelle Anlage der Betonfundamente vermieden; der Erhalt der Benthosdurchgängigkeit ist gewährleistet.

Nr.		Datum		Name		Änderungen bzw. Ergänzungen	
Bearbeitet im Auftrag des WWMO Ingenieurbüro Lehmann Dipl.-Ing. (FH) M. Lehmann Braunschweig 13209 Edermünde Tel: 05303/810840 Fax: 05303/810841 E-Mail: M.Leumann@i-lehmann.de							
Stand: Oktober 2013		Datum		Zeichen			
bearb.		10/13		leh			
gez.		10/13		phl			
gepr.		10/13		leh			
Datum: Braunschweig, den 14.01.2015 Unterschrift:				Wasserverband Mittlere Oker Ausbauverband Braunschweig - Wolfenbüttel Taubenstraße 7 38106 Braunschweig 0531-383 540 22			
Maßstab:		Renaturierung der WABE					
M 1:50		südlich der B1					
L 1:		Batterierahmen Wabe, neu					
H 1:		Ersatz für Ursprung					
Maßstab: 1:50		Blattgröße: 0,841 m x 0,594 m = 0,500 m ²					